



resideo

Centra Zawory Liniowe XE/XI

3-drogowe zawory liniowe

ZASTOSOWANIE

Zawory 3-drogowe regulacyjne jednogniazdowe serii XE/XI są stosowane do regulacji mediów tj.:

- Ciepła woda
- Schłodzona woda

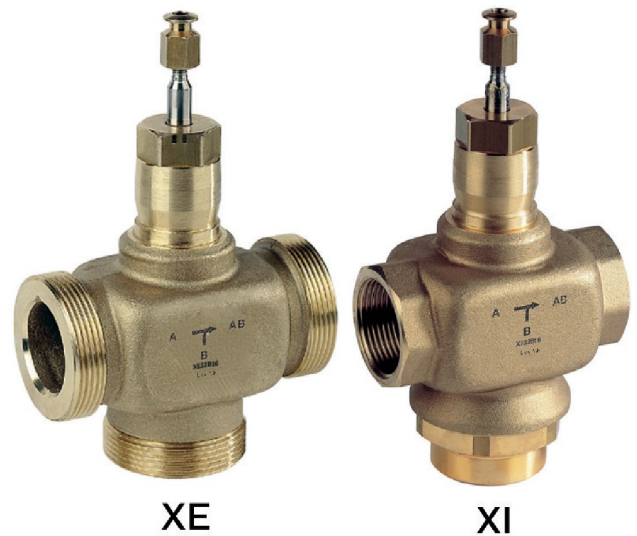
w instalacjach grzewczych, wentylacji i klimatyzacji.

Napęd realizowany przez:

- elektryczne siłowniki liniowe serii ML64... i ML74...

WŁAŚCIWOŚCI

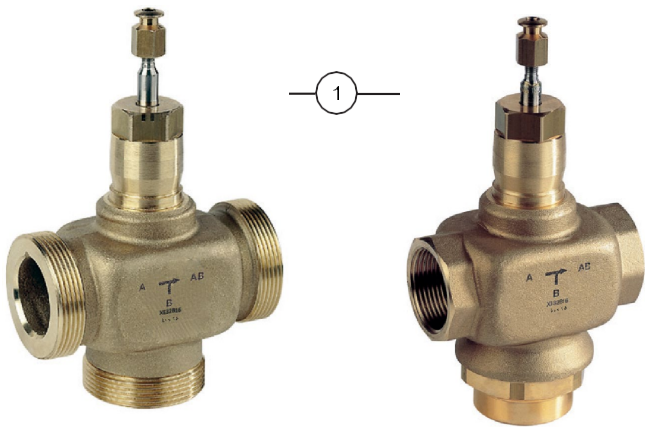
- Korpus z mosiądzu z gwintami zewnętrznymi (typ XE)
- Korpus z mosiądzu z gwintami wewnętrznymi (typ XI)
- Niewielka nieszczelność gniazda
- Uszczelnienie samonastawne
- Dokładne pozycjonowanie zapewniające dobrą kontrolę temperatury
- Łatwy montaż siłownika na zaworze
- Stały przepływ całkowity w zakresie pełnego ruchu trzpienia



DANE TECHNICZNE

Media	
Medium:	Woda lub mieszanka glikolowo-wodna, zgodnie z VDI 2035
Temperatura robocza i ciśnienie robocze	
2 do 120 °C:	maks. 1600 kPa
120 do 170 °C:	maks. 1490 kPa
Maks. Różnica temp. przy pracy na przemian z ciepłą i zimną wodą:	60 K
Przyłącze/Wymiary:	
Przyłącze rurowe	Gwintowanie wewnętrzne wg ISO 228; Gwintowanie zewnętrzne wg DIN 2999
Specyfikacja	
Działanie:	Trzpień do góry zamyka A-AB
Ciśnienie nominalne:	PN16
Charakterystyka przepływu:	stałoprocentowa: port A-AB liniowa: port B-AB
Stosunek regulacji:	50:1
Nieszczelność:	≤0.05% wartości k_{vs}
Skok:	20 mm

BUDOWA

Przeгляд	Elementy	Materiały
	1 Trzpień	Stal nierdzewna
	2 Korpus	Mosiądz
	Pozostałe elementy:	
	Gniazdo	DN15: stal nierdzewna DN20...50: zintegrowane z korpusem
Mocowanie do siłownika	Mosiądz	
Uszczelnienie	Sprężyste pierścienie V-ring z PTFE wzmocnionego włóknem węglowym	

ZASADY INSTALACJI

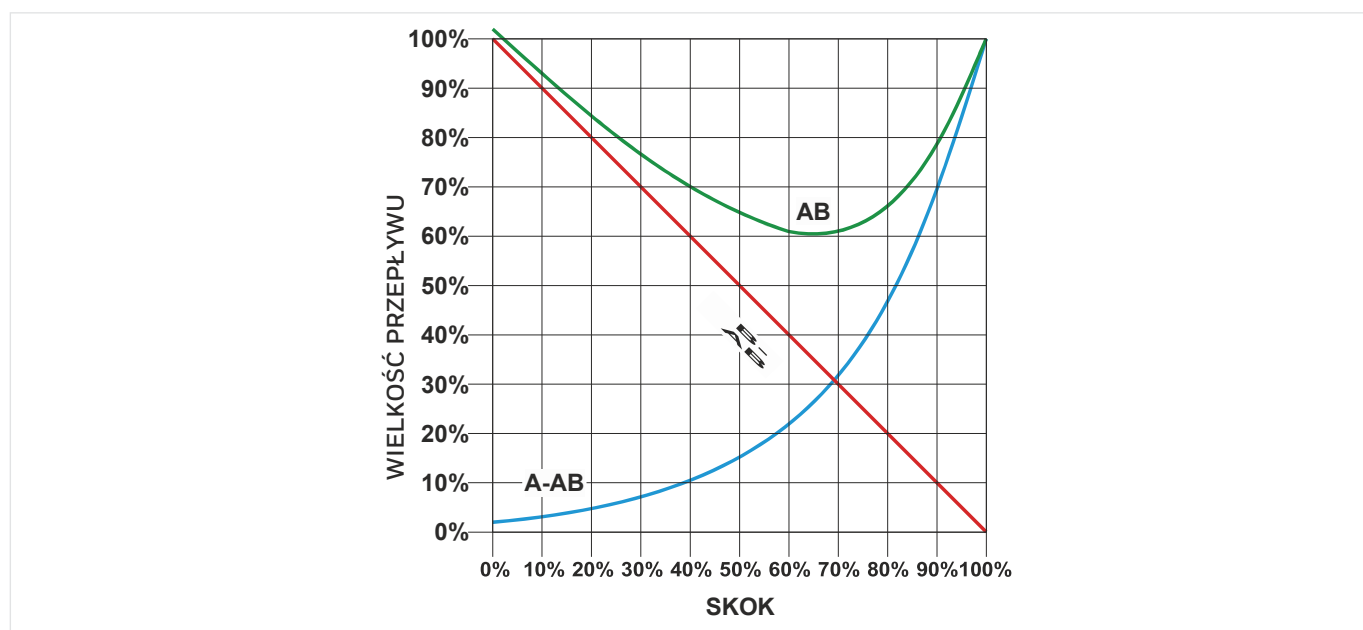
Warunki montażu

- Woda powinna spełniać wymogi normy VDI 2035
- Nie montować zaworu trzpieniem poniżej położenia poziomego
- Kierunek przepływu cieczy musi być zgodny z kierunkiem strzałki na korpusie zaworu
- Zdecydowanie zaleca się instalację filtra

CHARAKTERYSTYKA TECHNICZNA

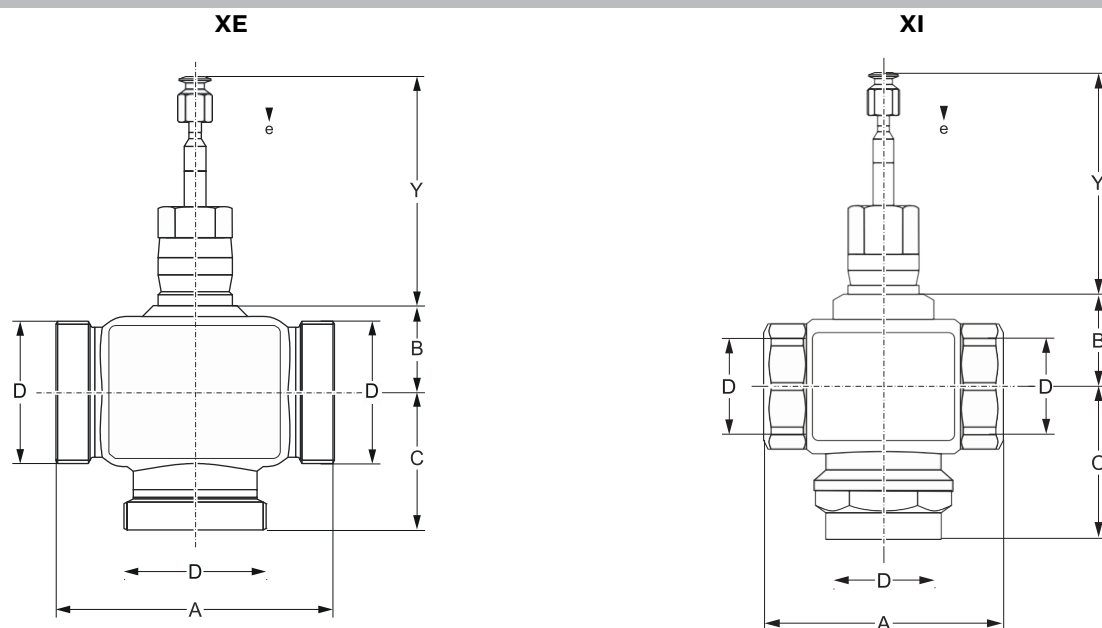
Siłownik		Wielkość zaworu					
Model	Siła	DN15	DN20	DN25	DN32	DN40	DN50
ML6420, ML6425 ML7420, ML7425	600 N	1600 kPa	1000 kPa	1000 kPa	700 kPa	460 kPa	260 kPa
ML6421, ML7421	1800 N	-	-	1600 kPa	1600 kPa	1300 kPa	850 kPa

Charakterystyka przepływu



WYMIARY

Przegląd



DN	D	A	B	C	Trzpień wysunięty	Skok
					Y	e
XE						
15	G 1 ¹ / ₈ "	80	40	55	107	20
20	G 1 ¹ / ₄ "	80	40	55		
25	G 1 ¹ / ₂ "	110	40	55		
32	G 2"	120	40	55		
40	G 2 ¹ / ₄ "	130	40	60		
50	G 2 ³ / ₄ "	150	40	65		
XI						
15	Rp 1 ¹ / ₂ "	83	40	65	107	20
20	Rp 3 ³ / ₄ "	83	40	65		
25	Rp 1"	103	40	66.5		
32	Rp 1 ¹ / ₄ "	106	40	72.5		
40	Rp 1 ¹ / ₂ "	120	40	77		
50	Rp 2"	134	40	83.5		

Uwaga: Wszystkie wymiary w mm, o ile nie podano inaczej.

OZNACZENIA KATALOGOWE

Poniżej przedstawiono niezbędne informacje potrzebne do zamówienia odpowiedniego produktu.

Przy zamawianiu należy zawsze powoływać się na typ, numer zamówieniowy lub numer części.

Elementy składowe oznaczenia zaworów liniowych

X	E	15	B	2.5
Typ zaworu	Typ przyłącza	DN (mm)	PN (bar)	Kvs
X = zawór 3-drogowy	E = Gwint zewnętrzny I = Gwint wewnętrzny	15	B = 16	2.5
		20		4.0
		25		6.3
		32		10
		40		16
		50		25
				40

Opcje

Zawór z gwintami zewnętrznymi (XE)

DN	k _{vs}	Przyłącze	Ciśnienie nominalne	Opis	Numer katalogowy
15	2.5	Gwint zewnętrzny	PN16	Zawór 3-dr, gwint zewn., DN15, PN16, kvs 2.5	XE15B2.5
15	4.0			Zawór 3-dr, gwint zewn., DN15, PN16, kvs 4.0	XE15B4.0
20	6.3			Zawór 3-dr, gwint zewn., DN20, PN16, kvs 6.3	XE20B6.3
25	10			Zawór 3-dr, gwint zewn., DN25, PN16, kvs 10	XE25B10
32	16			Zawór 3-dr, gwint zewn., DN32, PN16, kvs 16	XE32B16
40	25			Zawór 3-dr, gwint zewn., DN40, PN16, kvs 25	XE40B25
50	40			Zawór 3-dr, gwint zewn., DN50, PN16, kvs 40	XE50B40

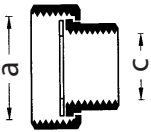
Zawór z gwintami wewnętrznymi (XI)

DN	k _{vs}	Przyłącze	Ciśnienie nominalne	Opis	Numer katalogowy
15	2.5	Gwint wewnętrzny	PN16	Zawór 3-dr, gwint wewn., DN15, PN16, kvs 2.5	XI15B2.5
15	4.0			Zawór 3-dr, gwint wewn., DN15, PN16, kvs 4.0	XI15B4.0
20	6.3			Zawór 3-dr, gwint wewn., DN20, PN16, kvs 6.3	XI20B6.3
25	10			Zawór 3-dr, gwint wewn., DN25, PN16, kvs 10	XI25B10
32	16			Zawór 3-dr, gwint wewn., DN32, PN16, kvs 16	XI32B16
40	25			Zawór 3-dr, gwint wewn., DN40, PN16, kvs 25	XI40B25
50	40			Zawór 3-dr, gwint wewn., DN50, PN16, kvs 40	XI50B40

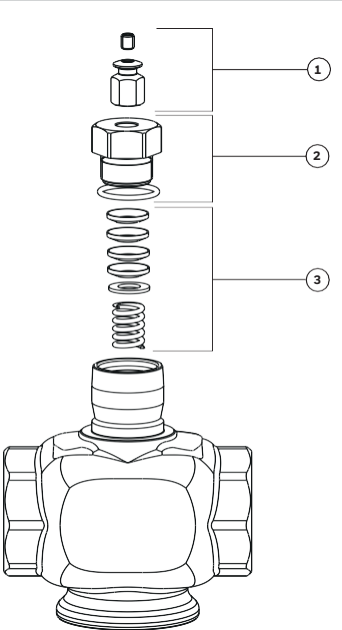
Akcesoria

	Opis	Napięcie	Czas pracy	Nr katalogowy
	ML6420A Siłownik z regulacją płynną 3-punktową			
	Skok efektywny 20 mm, 600N	230 V AC	60 s	ML6420A3015
			30 s	ML6420A3031
			24 V AC	60 s
30 s				ML6420A3023
	ML7420A Siłownik z sygnałem regulacji 0/2 ... 10 V			
	Skok efektywny 20 mm, 600N	24 V AC	60 s	ML7420A6009
			30 s	ML7420A6017
	ML6421 Siłownik z regulacją płynną 3-punktową			
	Skok efektywny 20 mm, 1800N	230 V AC	114 s	ML6421A3013
	ML7421 Siłownik z sygnałem regulacji 0/2 ... 10 V			
	Skok efektywny 20 mm, 1800N	24 V AC	114 s	ML7421A3004
	ML6425 Siłownik z regulacją płynną 3-punktową (sprężyna powrotna)			
	Skok efektywny 20 mm, 600N, sprężyna powrotna wysuwa trzpień	230 V AC	108 s	ML6425A3014
		24 V AC		ML6425A3006
	Skok efektywny 20 mm, 600N, sprężyna powrotna cofa trzpień	230 V AC		ML6425B3021
24 V AC			ML6425B3005	
	ML7425 Siłownik z sygnałem regulacji 0/2 ... 10 V (sprężyna powrotna)			
	Skok efektywny 20 mm, 600N sprężyna powrotna wysuwa trzpień	24 V AC	108 s	ML7425A6008
	Skok efektywny 20 mm, 600N, sprężyna powrotna cofa trzpień			ML7425B6007

Tylko do XE

	Opis	Wielkość		Nr katalogowy
	ASV-CS-xx-I-F Złączka kompletna płaska			
	W skład złączki wchodzi: <ul style="list-style-type: none"> • 1 nakrętka • 1 nypel • 1 uszczelka 	DN15	a: G 1 ¹ / ₈ " c: G 1 ¹ / ₂ "	ASV-CS-15-I-F
		DN20	a: G 1 ¹ / ₄ " c: G 3 ³ / ₄ "	ASV-CS-20-I-F
		DN25	a: G 1 ¹ / ₂ " c: G 1"	ASV-CS-25-I-F
		DN32	a: G 2" c: G 1 ¹ / ₄ "	ASV-CS-32-I-F
		DN40	a: G 2 ¹ / ₄ " c: G 1 ¹ / ₂ "	ASV-CS-40-I-F
		DN50	a: G 2 ³ / ₄ " c: G 2"	ASV-CS-50-I-F

Części zamienne

Przegląd	Opis	Wielkość	Nr katalogowy
	1 Zespół łącznika trzpienia		
		DN15 - DN50	ASV-SBA-1
	2 Nakrętka uszczelniająca		
		DN15 - DN50	ASV-PN-7
	3 Kompletne uszczelnienie		
		DN15 - DN50	ASV-PAC-2



Ademco Sp. z o.o.
ul. Domaniewska 39
02-672 Warszawa
wsparcie@resideo.com

W imieniu Pittway Sàrl,
Z.A., La Pièce 41180 Rolle,
Switzerland

Więcej informacji możesz znaleźć na stronie:
[Resideo.com/pl/pl](https://resideo.com/pl/pl)

XE-XI-k-pl01r0222 – Zawartość karty
katalogowej może ulec zmianie bez
powiadomienia

Niniejszy dokument zawiera informacje
zastrzeżone przez Pittway Sàrl oraz spółki
stowarzyszone i jest chroniony prawem
autorskim oraz innymi prawami
międzynarodowymi.

Powielanie lub niewłaściwe wykorzystanie bez
pisemnej zgody Pittway Sàrl jest surowo
zabronione.